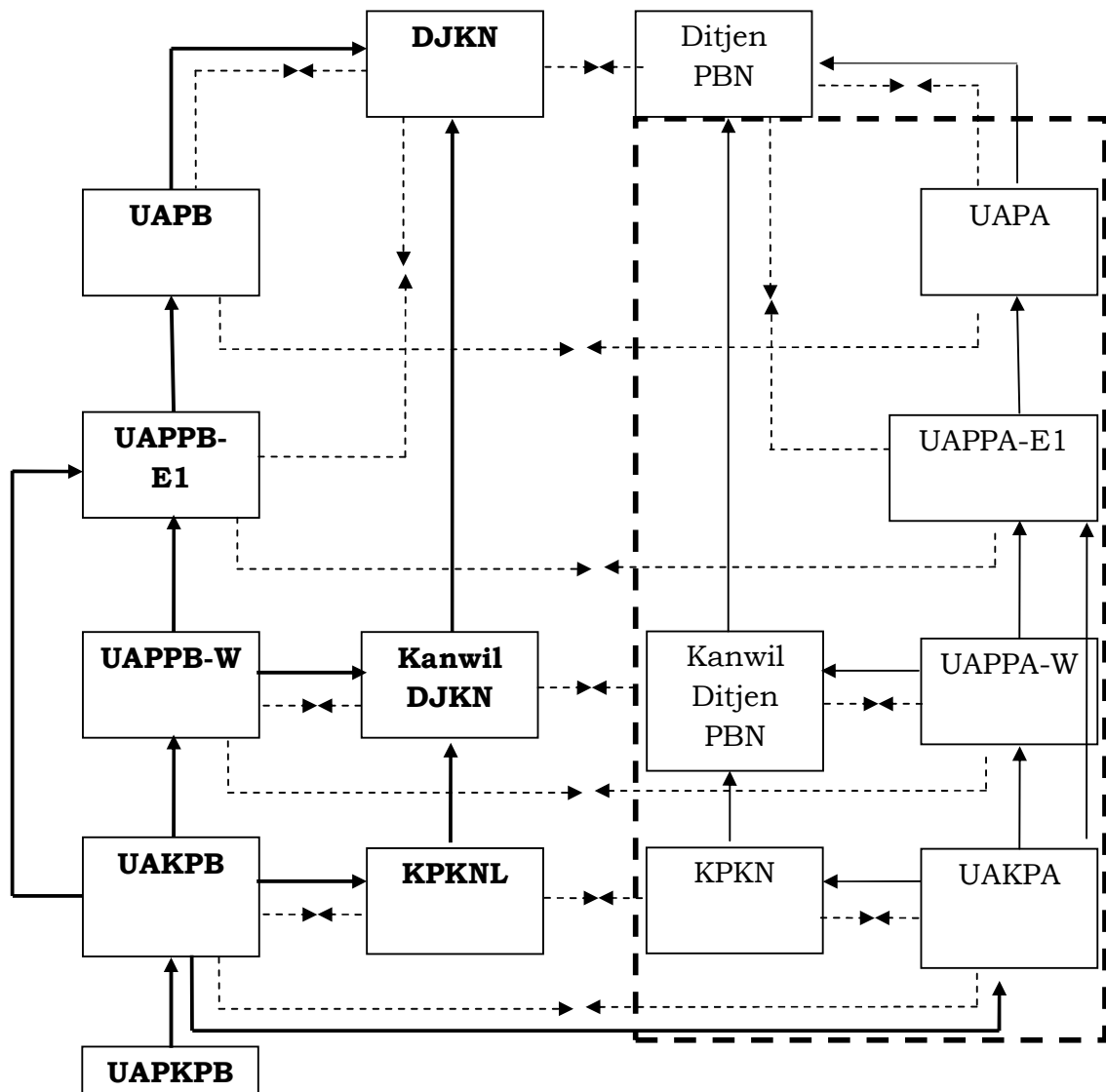
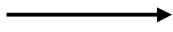

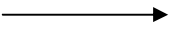
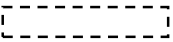


Lampiran II  
 Peraturan Direktur Jenderal Kekuatan Pertahanan  
 Nomor 06 Tahun 2012  
 Tentang  
 Prosedur Pelaksanaan Sistem Informasi Manajemen  
 Akuntansi Barang Milik Negara di Lingkungan  
 Kementerian Pertahanan dan Tentara Nasional Indonesia



Keterangan :

-  Arus data dan laporan Barang Milik Negara
-  Arus rekonsiliasi (untuk Tingkat Eselon 1 opsional)
-  Arus data dan laporan keuangan (neraca)
-  Unit Akuntansi Keuangan

Ditetapkan di Jakarta  
pada tanggal 6 Nopember 2012

DIREKTUR JENDERAL KEKUATAN PERTAHANAN



AGUS PURWOTO  
LAKSAMANA MUDA TNI